

La Lucerna

CODICE ARTICOLO

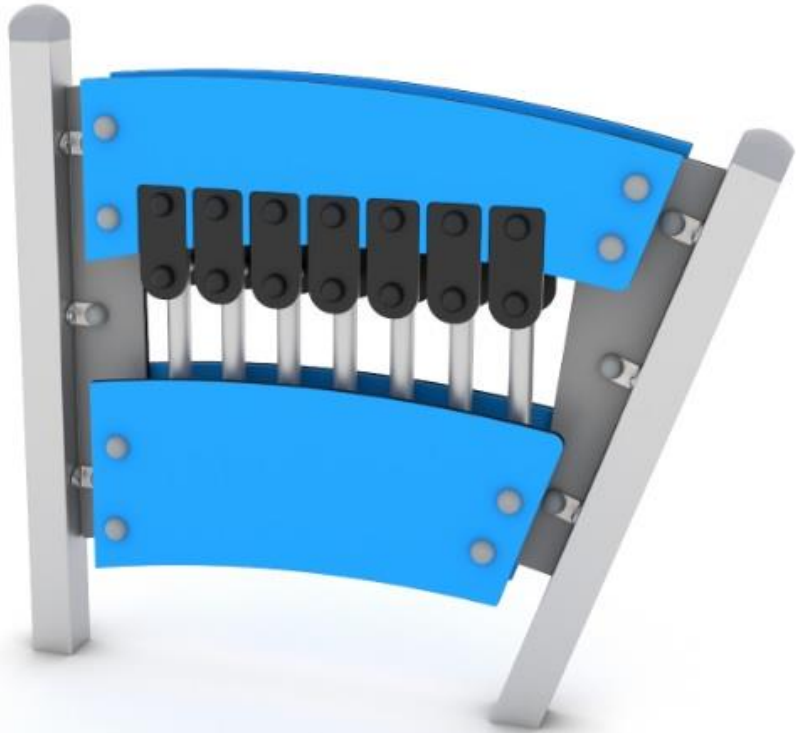
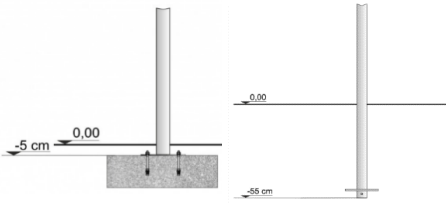
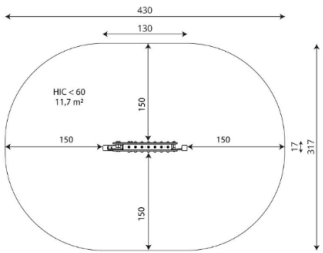
VIN1771

PANNELLO ACCESSIBILE XILOFONO

CARATTERISTICHE TECNICHE

Pannello musicale xilofono che sviluppa nei bambini lo spirito collaborativo stimolando allo stesso tempo il senso musicale e la coordinazione occhio, mano, orecchio. La musica viene riprodotta attraverso un elemento di percussione collegato ad ogni tubo (e non attraverso una bacchetta di percussione staccata dal corpo dell'articolo). Unità metalliche realizzate in acciaio sabbiato, fosfato di ferro, zincate a polvere e verniciate a polvere con vernici resistenti ai raggi UV certificato QUALICOAT. Pali portanti di sezione 80x80mm. Pannelli realizzati in HDPE (polietilene ad alta densità). Questo è un materiale di alta qualità che è resistente agli agenti atmosferici, impermeabile, resistente al gelo ai raggi UV e all'umidità. I pannelli sono composti da tre strati con un nucleo di granulato nero riciclato al 100%. Tubi dello xilofono in alluminio. Viteria e bulloni realizzati in acciaio inox AISI 304 e AISI 316 o zincati, protetti da agenti atmosferici e per la sicurezza degli utenti con tappi in poliammide. Tappi di protezione verticali dei pali prodotti in gomma. Tutte le parti sono prodotte e certificate per evitare la possibilità di intrappolamento e realizzate per un'assenza totale di bordi taglienti e spigoli vivi.

ARTICOLO CERTIFICATO TUV-Rheinland EN1176

Dimensioni (cm)	FOTO ARTICOLO	
130x17x116h		
ETA' D'USO		PAVIMENTAZIONE m²
1/8		-
HIC (m)		AREA DI SICUREZZA (cm)
-		430x317
FREQUENTAZIONE MASSIMA CONTEMPORANEA		
3		
ANCORAGGIO AL SUOLO		
		
INGOMBRO		
		

12100 CUNEO - VIA MONDOLE' 10 Tel. 0171 348302

C.F. - P.IVA 01976920049 - Reg. Imprese di Cuneo 01976920049

www.lalucerna.it - Email : info@lalucerna.it